



seria przemysłowa

DUO OPTIM 130-1000

Seria urządzeń przeznaczonych do pracy ciągłej, dla celów technologicznych, grzewczych, kotłowych, chłodniczych itp.

- Dwa, współpracujące ze sobą, 5-cio cyklowe zawory sterujące
- zastosowane złożo jonowymienne - kationit silnie kwaśny
- odporny na korozję zbiornik z włókien szklanych
- oddzielny zbiornik na sól
- niezawodny "inteligentny" system sterowania zapewniający produkcję wody zmiękczonej przez 24 godziny
- bardzo wysoka zdolność usuwania jonów twardości
- objętościowa regeneracja złoża
- możliwość pracy w trybie wahadłowym lub równoległym (również 3 lub 4 kolumny).
- podtrzymywanie pamięci sterownika, regulacja długości cykli, wskazanie przepływu chwilowego i ilości wody pozostałej do następnej regeneracji.



Głowica LOGIX MAGNUM

Zmiękczacze dwukolumnowe (dane dla 1 kolumny)

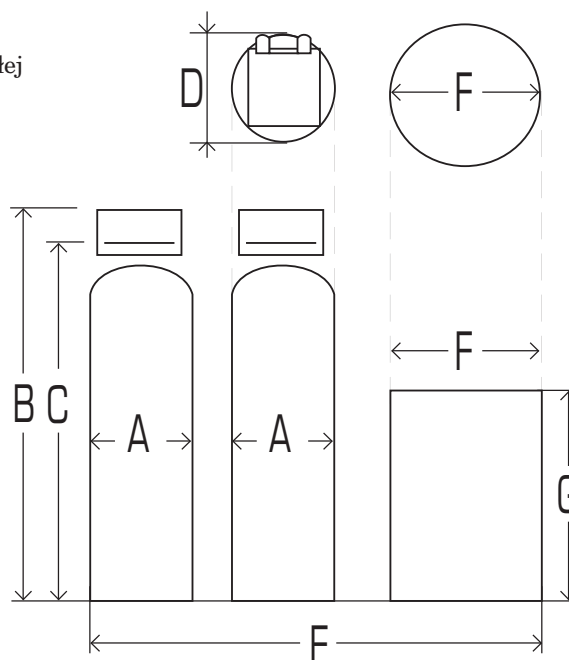
| MODEL | Pojemność jonowa [°F x m ³] | Zużycie soli ⁽¹⁾ [kg/ 1 reg.] | Przepływ nominalny [m ³ /h] | Przepływ maksymalny [m ³ /h] | Spadek ciśnienia ⁽²⁾ [bar] | Ilość żywicy [dm ³] | Pojemność zbiornika soli [dm ³] |
|-----------------------|---|--|--|---|---------------------------------------|---------------------------------|---|
| DUO OPTIM 130 | 520 - 910 | 10 - 29 | 3,2 | 5,2 / 10,4* | 0,1 | 130 | 190 |
| DUO OPTIM 180 | 720 - 1260 | 14 - 40 | 4,5 | 7,2 / 14,4* | 0,2 | 180 | 340 |
| DUO OPTIM 210 | 840 - 1470 | 17 - 46 | 5,3 | 8,4 / 16,8* | 0,3 | 210 | 460 |
| DUO OPTIM 300 | 1200 - 2100 | 24 - 66 | 7,5 | 12 / 24* | 0,4 | 300 | 460 |
| DUO OPTIM 500 | 2000 - 3500 | 40 - 110 | 12,5 | 20 / 40* | 0,6 | 500 | 670 |
| DUO OPTIM 700 | 2800 - 4900 | 56 - 154 | 17,5 | 22 / 44* | 1,0 | 700 | 920 |
| DUO OPTIM 1000 | 4000 - 7000 | 80 - 220 | 22 | 22 / 44* | 1,7 | 1000 | 920 |

(1) w zależności od przyjętej pojemności jonowej

(2) przy przepływie nominalnym

(*) przy pracy obu kolumn (poza regeneracją) w wersji równoległej

| CECHY WSPÓLNE | Wartość | Jednostka |
|--|-----------|-----------|
| Przyłącze - wejście / wyjście model 130 - 300 | 1,5 | cal |
| Przyłącze - wejście / wyjście model 500 - 1000 | 2 | cal |
| Przyłącze - wypływ popłuczyn | 1,5 | cal |
| Ciśnienie wymagane / dopuszczalne | 1,7 - 8,6 | bar |
| Temperatura dopuszczalna | 1 - 38 | °C |
| Zasilanie elektryczne | 220/12 | V AC |



| WYMIARY MODEL | A - średnica zbiornika [cm] | B - wysokość całkowita [cm] | C - wysokość do przyłączy [cm] | D - głębokość całkowita [cm] | E - szerokość całkowita [cm] | F - średnica zbiorn. soli [cm] | G - wysokość zbiorn. soli [cm] |
|-----------------------|-----------------------------|-----------------------------|--------------------------------|------------------------------|------------------------------|--------------------------------|--------------------------------|
| DUO OPTIM 130 | 41 | 201 | 179 | 58 | 171 | 50 | 108 |
| DUO OPTIM 180 | 49 | 201 | 179 | 60 | 192 | 64 | 115 |
| DUO OPTIM 210 | 53 | 192 | 170 | 62 | 207 | 74 | 115 |
| DUO OPTIM 300 | 61 | 212 | 190 | 66 | 215 | 74 | 115 |
| DUO OPTIM 500 | 77 | 228 | 206 | 77 | 270 | 89 | 115 |
| DUO OPTIM 700 | 93 | 236 | 214 | 93 | 310 | 104 | 115 |
| DUO OPTIM 1000 | 110 | 260 | 238 | 110 | 350 | 104 | 115 |



optymalne uzdatnianie wody

H₂Optim Sp. z o.o. Sp. K.
Baranowo, ul. Poznańska 40
62-081 Przeźmierowo / Poznań

tel.: +48 61 8200 905, +48 61 8200 701, fax: +48 61 8244 051
 e-mail: biuro@h2optim.pl, www.h2optim.pl

seria **DUO OPTIM 130-1000**