



seria

# OPTIM ECO 08-30

w obudowie kompaktowej

Seria urządzeń przeznaczonych dla gospodarstw domowych, kotłowni wodnych, układów chłodzenia, procesów technologicznych itp.

- 5-cio cyklowy zawór sterujący RX z przyłączem  $\frac{3}{4}$  cala
- Automatyczna regeneracja – czasowa lub objętościowa
- Obudowa kompaktowa odporna na odkształcenia
- Zawór pływakowy solanki
- Żywica jonowymienna wysokiej wydajności z atestem PZH



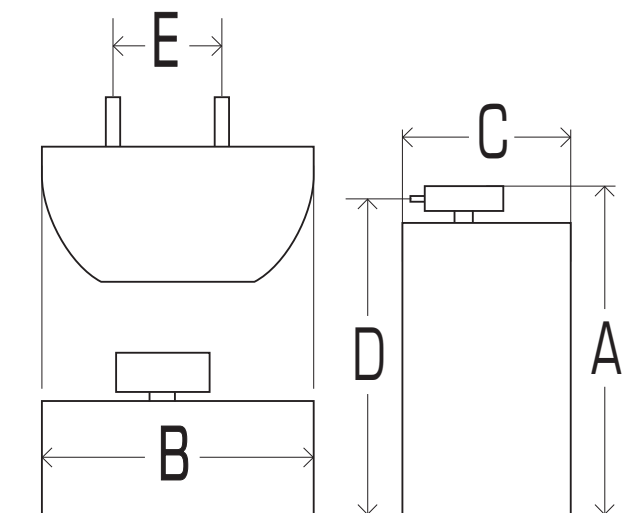
MODEL	Maks. wydajność dobową [m <sup>3</sup> /d] <sup>(1)</sup>	Zużycie soli <sup>(2)</sup> [kg/ 1 reg.]	Przepływ nominalny [m <sup>3</sup> /h]	Przepływ maksymalny [m <sup>3</sup> /h]	Spadek ciśnienia <sup>(3)</sup> [bar]	Ilość żywicy [dm <sup>3</sup> ]	Pojemność zbiornika soli [dm <sup>3</sup> ]
OPTIM ECO 08	~ 10,0	1,9	0,5	1,2	0,1	8	20
OPTIM ECO 12	~ 15,0	2,4	0,7	1,5	0,1	12	40
OPTIM ECO 20	~ 21,5	3,5	1	1,8	0,2	20	85
OPTIM ECO 30	~ 25,0	4,5	1,1	1,9	0,4	30	80

<sup>(1)</sup> - wydajność dobową zależy od twardości wody; podano wydajność dla średniej twardości 18° dH

<sup>(2)</sup> - w zależności od przyjętej pojemności jonowymiennej

<sup>(3)</sup> - przy przepływie nominalnym

CECHY WSPÓLNE	Wartość	Jednostka
Przyłącze - wejście / wyjście	3/4	cal
Przyłącze - wypływ popłuczyn	1/2	cal
Ciśnienie wymagane / dopuszczalne	2 - 8	bar
Temperatura dopuszczalna	1 - 38	°C
Zasilanie elektryczne	230/12	V AC



WYMIARY MODEL	A wysokość [cm]	B szerokość [cm]	C głębokość [cm]	D - wysokość do przyłączy [cm]	E - rozstaw przyłączy [cm]
OPTIM ECO 08	60	26	46	50	5
OPTIM ECO 12	78	33	58	68	5
OPTIM ECO 20	105	33	58	95	5
OPTIM ECO 30	105	33	58	95	5



optymalne uzdatnianie wody

H2Optim Sp. z o.o. Sp. K.  
Baranowo, ul. Poznańska 40  
62-081 Przeźmierowo / Poznań

tel.: +48 61 8200 905, +48 61 8200 701, fax: +48 61 8244 051  
e-mail: biuro@h2optim.pl, www.h2optim.pl

seria OPTIM ECO 08-30